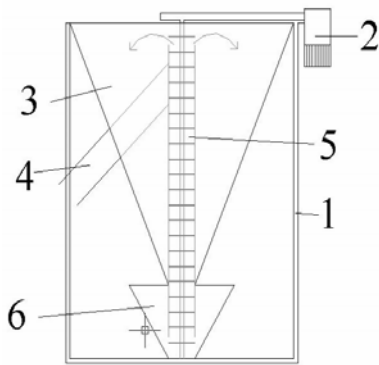


# Normtypenblatt Vertikalmischer

Beilage zur Meldung der Herstellung von Fütterungsarzneimitteln am landwirtschaftlichen Betrieb gem. §6 Abs.7 TAKG, BGBl. I Nr. 28/2002

## Schematischer Aufbau



1. Gestell
2. Antriebsmotor
3. Mischbehälter
4. Auslaufrohr mit Schieber
5. Vertikalschnecke
6. Beimischtrichter (optional)

\_\_\_\_\_  
Fabrikat, Firma

\_\_\_\_\_  
Herstellungsjahr

\_\_\_\_\_  
Typenbezeichnung

\_\_\_\_\_  
Maximale Füllmenge

Mischer wird nur zur Herstellung von FAM verwendet:  ja  
 nein

Mischer ist in Anlagensystem (Mühle, Vorratslager, Futterkette) integriert:  ja  
 nein

## Funktionsprinzip

Über die Vertikalschnecke wird das Futter in einem Rohr nach oben befördert und dadurch intensiv durchmischt.

## Dichtheit

Während des Mischvorganges muss der Mischbehälter ein geschlossenes System sein. Alle Zu- und Abläufe müssen dicht geschlossen sein. Die Dichtheit wird gewährleistet durch (Deckel, Schieber, Klappen, ...):

## Füllmenge Mischdauer

Füllmenge mindestens 20% der Mischerkapazität.  
Mischdauer 15 bis 20 Minuten.

## Homogenität

Gemäß Prüfbericht der AGES Wien vom 7.7.2003, 149/2003-FM ist die Tauglichkeit von Vertikalmischern zur Herstellung von Fütterungsarzneimitteln gegeben.

## Entleerung Reinigung

Eine vollständige Entleerung und Reinigung wird gewährleistet durch ( z.B. Schieber, Staubsauger, etc.):

## Mischgut

Zur Herstellung von FAM ist mehliges bzw. geschrotetes Trockenfutter (Feuchtigkeitsgehalt von max. 14%) zu verwenden.

## Befüllreihenfolge

Makrokomponenten sind vor Mikrokomponenten einzumischen (FAM-Vormischung ist zuletzt beizugeben).

Mit meiner Unterschrift bestätige ich, dass mein Mischer den oben angeführten Punkten entspricht. Ich nehme zur Kenntnis, dass die Richtigkeit meiner Angaben jederzeit von der Behörde (Amtstierarzt) und vom Betreuungstierarzt kontrolliert werden kann.

\_\_\_\_\_  
Ort, Datum

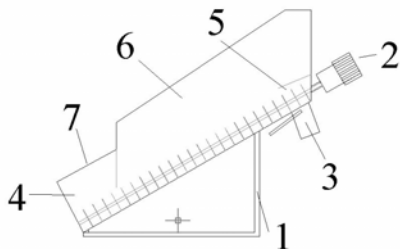
BMGFJ GZ 74200/21-IV/B/5/07, Version 25.10.2007

\_\_\_\_\_  
Unterschrift des Betriebsinhabers

# Normtypenblatt Schrägmischer

Beilage zur Meldung der Herstellung von Fütterungsarzneimitteln am landwirtschaftlichen Betrieb gem. §6 Abs.7 TAKG, BGBl. I Nr. 28/2002

## Schematischer Aufbau



1. Gestell
2. Antriebsmotor
3. Auslaufrohr mit Schieber
4. Einfüllöffnung
5. Schnecke (optional mit Gitter)
6. Mischbehälter
7. Abdeckung

\_\_\_\_\_  
Fabrikat, Firma

\_\_\_\_\_  
Herstellungsjahr

\_\_\_\_\_  
Typenbezeichnung

\_\_\_\_\_  
Maximale Füllmenge

Mischer wird nur zur Herstellung von FAM verwendet:  ja  
 nein

Mischer ist in Anlagensystem (Mühle, Vorratslager, Futterkette) integriert:  ja  
 nein

## Funktionsprinzip

Über die Schnecke wird das Futter in der Wanne des Mischbehälters nach oben befördert und dadurch intensiv durchmischt.

## Dichtheit

Während des Mischvorganges muss der Mischbehälter ein geschlossenes System sein. Alle Zu- und Abläufe müssen dicht geschlossen sein.

## Füllmenge Mischdauer

Füllmenge mindestens 20% der Mischerkapazität.  
Mischdauer je nach Füllmenge 5 bis 10 Minuten.

## Homogenität

Gemäß Prüfbericht der AGES Wien vom 7.7.2003, 149/2003-FM ist die Tauglichkeit von Schrägmischern zur Herstellung von Fütterungsarzneimitteln gegeben.

## Entleerung Reinigung

Eine vollständige Entleerung und Reinigung wird gewährleistet durch ( z.B. Schieber, Staubsauger, etc.):

## Mischgut

Zur Herstellung von FAM ist mehliges bzw. geschrotetes Trockenfutter (Feuchtigkeitsgehalt von max. 14%) zu verwenden, das anschließend mit CCM vermengt werden kann.

## Befüllreihenfolge

Makrokomponenten sind vor Mikrokomponenten einzumischen (FAM-Vormischung ist zuletzt beizugeben).

Mit meiner Unterschrift bestätige ich, dass mein Mischer den oben angeführten Punkten entspricht. Ich nehme zur Kenntnis, dass die Richtigkeit meiner Angaben jederzeit von der Behörde (Amtstierarzt) und vom Betreuungstierarzt kontrolliert werden kann.

\_\_\_\_\_  
Ort, Datum

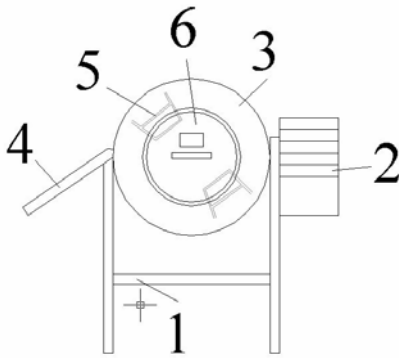
BMGFJ GZ 74200/21-IV/B/5/07, Version 25.10.2007

\_\_\_\_\_  
Unterschrift des Betriebsinhabers

# Normtypenblatt Trommelmischer

Beilage zur Meldung der Herstellung von Fütterungsarzneimitteln am landwirtschaftlichen Betrieb gem. §6 Abs.7 TAKG, BGBl. I Nr. 28/2002

## Schematischer Aufbau



1. Gestell
2. Antriebsmotor
3. Mischtrommel
4. Schwenkarm, -rad
5. Mischwerkzeuge
6. Abdeckung

\_\_\_\_\_  
Fabrikat, Firma

\_\_\_\_\_  
Herstellungsjahr

\_\_\_\_\_  
Typenbezeichnung

\_\_\_\_\_  
Maximale Füllmenge

Mischer wird nur zur Herstellung von FAM verwendet:  ja  
 nein

## Funktionsprinzip

Die Drehrichtung der Trommel muss der Herstelleranleitung entsprechen. Die Durchmischung wird durch die Mischwerkzeuge und Schrägstellung der Mischtrommel gewährleistet.

## Dichtheit

Während des Mischvorganges muss der Mischer mit einer Abdeckung (Deckel) staubdicht verschlossen werden.

## Füllmenge

Füllmenge mindestens 20% der Mischerkapazität.

## Mischdauer

Mischdauer je nach Füllmenge 5 bis 10 Minuten.

## Trommelneigung

Neigungswinkel der Trommel zwischen 30 und 50 Grad.

## Homogenität

Gemäß Prüfbericht der AGES Wien vom 7.7.2003, 149/2003-FM ist die Tauglichkeit von Trommelmischern zur Herstellung von Fütterungsarzneimitteln gegeben.

## Entleerung Reinigung

Eine vollständige Entleerung und Reinigung ist möglich.

## Mischgut

Zur Herstellung von FAM ist mehliges bzw. geschrotetes Trockenfutter (Feuchtigkeitsgehalt von max. 14%) zu verwenden.

## Befüllreihenfolge

Makrokomponenten sind vor Mikrokomponenten einzumischen (FAM-Vormischung ist zuletzt beizugeben).

Mit meiner Unterschrift bestätige ich, dass mein Mischer den oben angeführten Punkten entspricht. Ich nehme zur Kenntnis, dass die Richtigkeit meiner Angaben jederzeit von der Behörde (Amtstierarzt) und vom Betreuungstierarzt kontrolliert werden kann.

\_\_\_\_\_  
Ort, Datum

\_\_\_\_\_  
Unterschrift des Betriebsinhabers